


CL 30

A PLATINE / CIRCUIT BOARD


B CABLE D'ALIMENTATION / POWER CORD


M MOTEUR / MOTOR


CONDENSATEUR / CAPACITOR





RELAIS MOTEUR / MOTOR RELAY

REFERENCE
DESIGNATION

29 081	ENS PLAQUETTE	/ LOCKING PLATE ASS
29 321	ENS VISSERIE SUP MOTEUR	/ SCREW ASS
29 324	ENS POUSSOIR	/ PUSHER ASS
29 328	ENS ARBRE DE TRANSMISSION	/ TRANSMISSION SHAFT ASS
29 329	ENS SUPPORT MOTEUR	/ MOTOR SUPPORT ASS
29 332	ENS TABLEAU COMMANDE	/ SWITCH ASS
29 335	ENS. SOCLE	/ BASE ASS
29 379	I L S COMPLET	/ REED SWITCH COMPLETE
101 098	GRILLE VENTILATION INOX	/ VENT COVER
102 003	CUVE COUPE LEGUMES	/ VEGETABLE SLICER BOWL
102 016	COUVERCLE COUPE LEGUMES	/ VEGETABLE SLICER LID
102 019	DISQUE EVACUATEUR	/ SLING PLATE
102 020	GUIDE POUSSOIR	/ PUSHER GUIDE
102 021	POIGNEE	/ HANDLE KNOB
102 022	POUSSOIR CAROTTES	/ ROUND PUSHER
102 031	PIED	/ FOOT
102 037	CAPSULE CACHE VIS	/ BOLT COVER
102 060	ARBRE DE TRANSMISSION	/ SHAFT
102 063	PLAQUE SUPPORT MOTEUR	/ MOTOR SUPPORT PLATE
102 089	POULIE MOTRICE 20 DENTS	/ PULLEY (20 teeth)
117 079	TETE CL COMPLETE	/ VEGETABLE SLICER HEAD
117 091	MOYEU DISQUE EVACUATEUR	/ SLING PLATE HUB
117 092	DISQUE EVACUATEUR REVERSIBLE	/ REVERSIBLE SLING PLATE
130 933	POULIE DENTEE 75 DENTS	/ PULLEY (75 teeth)
141 020	RONDELLE DE FROTTEMENT	/ RUBBING WASHER
401 501	PLAQUE FRONTALE	/ FRONT PLATE
501 010	BAGUE ETANCHEITE	/ MOTOR SEAL
515 482	COURROIE	/ BELT
515 493	BAGUE AUTO-LUBRIFIANTE	/ RING
515 515	PRESSE ETOUPE	/ CORD PROTECTOR

robot coupe®**CL 30**

N°	M	V	Hz			A	B
24 096	3 077	220	50	600 018	500 289	102 471	507 320
24 097	3 077	240	50	600 018	500 289	102 471	507 325
24 098	3 077	240	50	600 018	500 289	102 471	507 327
24 099	3 079	115	60	603 669	500 296	102 470	507 329
24 100	3 078	220	60	603 669	500 289	102 471	507 322

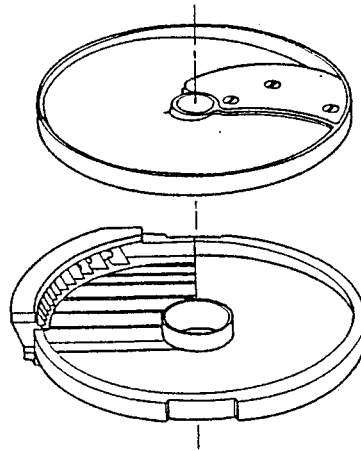


DISQUES CL 30


 SOMMAIRE
SUMMARY


 PRIX
PRICE

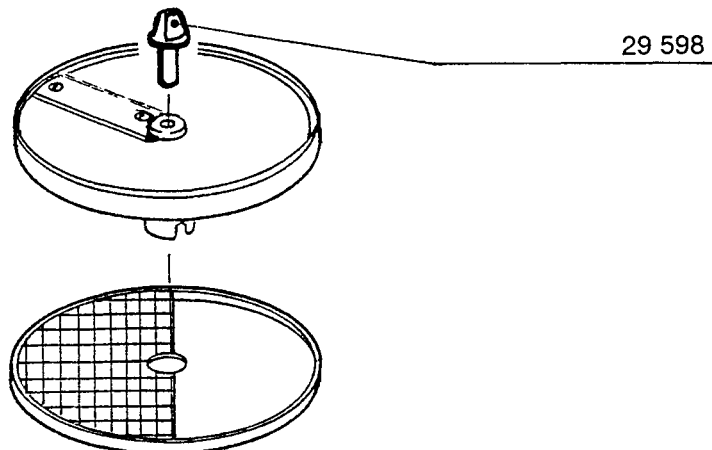
EQUIPEMENT FRITES / FRENCH FRIES EQUIPMENT



27 116* : 8 x 8
 - EMINCEUR 8 : 29 343
 - LAME : 102 036
 - GRILLE 8 : 102 066

27 117* : 10 x 10
 - EMINCEUR 10 : 29 344
 - LAME : 102 036
 - GRILLE 10 : 102 067

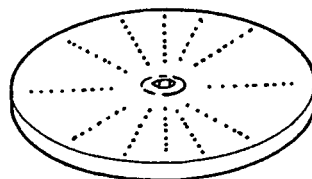
EQUIPEMENT MACEDOINE / DICING EQUIPMENT



27 113* : 8 x 8
 - EMINCEUR 8 : 29 333
 - LAME : 102 120
 - GRILLE 8 : 102 064

27 114* : 10 x 10
 - EMINCEUR 10 : 29 334
 - LAME : 102 120
 - GRILLE 10 : 102 065

RAPEUR / GRATER



27 148* : RAPEUR 1,5mm / GRATER 1,5mm
 27 149* : RAPEUR 2 mm / GRATER 2 mm
 27 159* : RAPEUR 3 mm / GRATER 3 mm